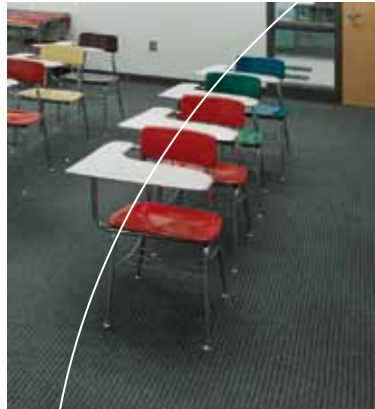


R3

Echipament compact conceput pentru spălarea și uscarea covoarelor sau a mochetelelor într-un singur pas

Cu ReadySpace® veți obține rezultate excelente

- Destinat zonelor aglomerate; datorită noii tehnologii ReadySpace®, covoarele și mochetele sunt curate, uscate și gata de utilizare în mai puțin de 30 minute.
- Datorită formei sale speciale și a dimensiunilor reduse poate fi folosit cu succes și în zonele congestionate.
- În exploatare prezintă un nivel de zgomot foarte scăzut de numai 69 dBA.



READYSPACE™

More than clean, it's ReadySpace.™

Datorita tehnologiei ReadySpace®, suprafețele curățate cu acest echipament sunt uscate și pot fi redade traficului în mai puțin de 30 minute

Mediu sănătos și proaspăt

Tehnologia ReadySpace utilizează cu până la 80% mai puțină apă în procesul de spălare, scade cu până la 90% cantitatea de apă din covorul sau mocheta astfel curățate, reducând astfel riscul de contaminare cu bacterii și mușgaiuri.

Increase productivity in tight spaces

Datorită manevrabilității sale foarte ușoare se poate utiliza în spațiile aglomerate precum birourile, fără a prejudicia calitatea procesului de curățenie. Forma sa compactă cât și dimensiunile sale reduse îl transformă într-un echipament foarte practic ce poate curăța cu ușurință în zonele greu accesibile (sub birouri, sub profile joase).

Rezervoare ușor de umplut și de golit

Rezervoarele au un design deosebit, fapt ce ușurează accesibilitatea, fiind foarte ușor de umplut, golit și de curățat în cele mai înalte condiții igienico sanitare. Rezervoarele sunt prevăzute cu un mâner special conceput pentru a spori manevrabilitatea.



SUPRAFAȚĂ GATA DE UTILIZARE ÎN CÂTEVA MINUTE DUPĂ CURĂȚARE.

Datorită tehnologiei Ready Space suprafețele pot fi redade traficului mult mai repede.



Primul schimb

6:30 AM - Echipa de curățenie termină de curățat birourile aglomerate cu Tennant R3.
7:00 AM - Mocheta este curată, uscată și gata pentru un trafic intens.



Cazarea

2:30 PM - Menajera termină de curățat camera de hotel cu Tennant R3.
3:00 PM - Mocheta este curată, uscată și pregătită pentru o nouă cazare.



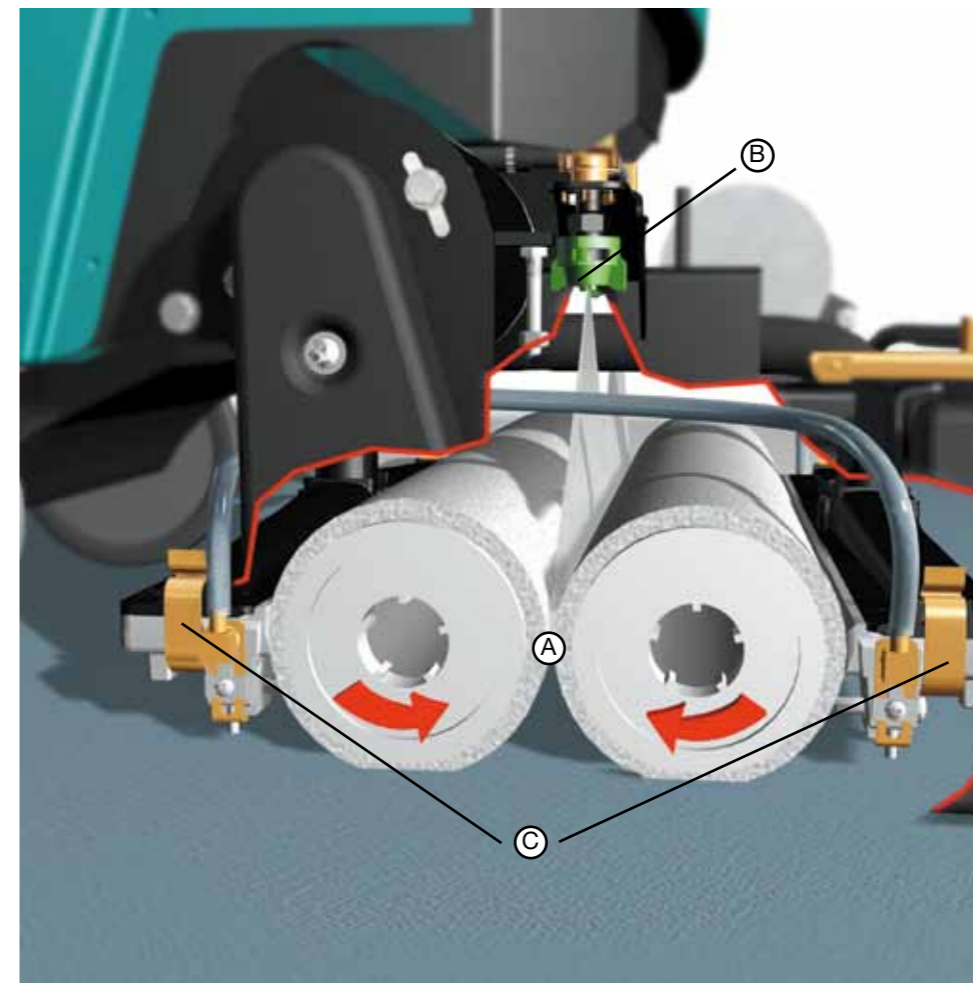
Deschiderea magazinelor

8:30 AM - Echipa de curățenie a Mall-ului a terminat curățenia în magazine
9:00 AM - Mocheta este curată, uscată și pregătită pentru cumpărători.

SUPRAFEȚE MEREU CURATE ȘI ÎNTOTDEAUNA PREGĂTITE PENTRU UN TRAFIC INTENS

Datorită tehnologiei ReadySpace, suprafețele curățate cu acest echipament au mereu un aspect proaspăt. Mizeria este foarte ușor îndepărtată cu ajutorul roților cilindrice de curățare. Rezultatele sunt excepționale.

- Traficul din zonele aglomerate nu este afectat chiar dacă se impune o curățare frecventă.
- Reduce consumul de detergent și implicit reamenajările.
- Scade frecvența proceselor de curățenie generală.
- Crește viața covoarelor și a mochetelor.
- Tehnologia ReadySpace nu deteriorează covoarele – mochetetele.



TEHNOLOGIA PETENTATĂ READYSACE

- Ⓐ Rolele de îndepărtare a mizeriei sunt esențiale tehnologiei ReadySpace. Odată umezite, aceste role extrag din firul covorului sau al mochetie mizeria, ridicând-o către mașină.
- Ⓑ Înăuntru, un pulverizator clătește rolele de mizeria colectată.
- Ⓒ Două aspiratoare puternice aspiră soluția murdară și o transportă în tancul de recuperare a soluției murdare.





PIESE DE SCHIMB TENNANT, DISTRIBUTORI ȘI SERVICE

Avantajul pieselor de schimb originale Tennant
Utilizați echipamentul în deplină siguranță folosind doar piese de schimb originale Tennant. Doar piesele autentice Tennant sunt perfect compatibile cu echipamentele Tennant. Pentru o exploatare îndelungată și sigură, folosiți doar piese de schimb originale Tennant de la distribuitorii autorizați.

Rețeaua de service autorizată

Furnizăm soluții problemelor dumneavoastră în timp util, avem o rețea de service foarte bine pusă la punct cu tehnicieni bine pregătiți astfel încât programul dumneavoastră de curățenie să fie continuu și la înălțime

Alegeți varianta de finanțare oferită de Tennant și astfel veți obține ușor și repede banii necesari achiziționării echipamentelor.

R3 READY SPACE ACȚIONAT ELECTRIC + CUPRIN CABLU

SPECIFICAȚII TEHNICE

Sistemul de curățare

Lățime de curățare	15 in	380 mm
Capacitatea rezervorului cu soluție	5 gal	19 l
Capacitatea rezervorului cu soluție reziduală	5 gal	19 l
Dimensiuni role cilindrice	15 in	380 mm
Viteză de rotație a roletelor	450 rpm	450 rpm
Putere motor role (2)	0,3 hp	0,22 kW
Motor aspirare	2-stage, 1,2 hp	2-stage, 0,89 kW
Debit aer motor aspirare (max)	99 cfm	2,8 m3/min
Înălțime ridicare apă motor aspirare	86 in	2.180 mm
Presiune pompă soluție	65 psi	4,48 bar
Debit pulverizare soluție	0,2 gpm	0,76 lpm
Nivel zgomot (zona operatorului)	69 dBA	69 dBA

Dimensiuni*/Greutate

Lungime echipament	30 in	750 mm
Lățime echipament	19 in	490 mm
Înălțime echipament	28 in	710 mm
Greutate echipament	117 lb	53 kg
Lungime cablu alimentare	50 ft	15 m

Accesorii opționale disponibile

Dimensiunile sunt măsurate cu mânerul în poziție inferioară pentru depozitat

Garanție

12 luni pentru piese și 12 luni pentru manoperă. Garanția nu se referă și la consumabile.



VĂZÂND VEȚI CREDE

Vedeți singuri cum R3 vă poate ajuta să atingeți un standard superior în curățenie și siguranță. Pentru o demonstrație sau informații suplimentare, sunați 800.553.8033

TENNANT EUROPE NV
Plantin & Moretuslei 220
2018 Antwerp
BELGIUM
Tel: +32 3 217 94 11
Fax: +32 3 217 94 19
E-mail: europe@tennantco.com

TENNANT UK LTD.
Gladstone Road
Northampton NN5 7RX
UNITED KINGDOM
Tel: 00800-2255 8366
Fax: 00800-3298 3662
Tel: 01604 583191 (local rate UK only)
Fax: 01604 587909 (local rate UK only)
E-mail: europe@tennantco.com

TENNANT CEE GmbH
Sommerfeld 1
5202 Neumarkt am Wallersee
AUSTRIA
Tel: +43 (0)6216 4524 & 4525
Fax: +43 (0)6216 4524 20
E-mail: office@tennant-cee.com